

Accesorio de reparación Quik-fix

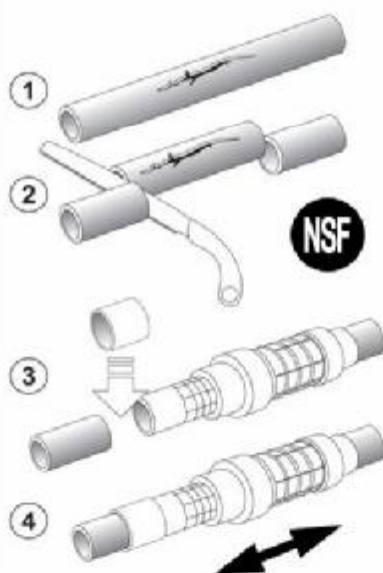
Accesorio de reparación Quik-fix

REPARE

TUBOS ROTOS DE PVC

QUIK-FIX

de 1/2 á 6"



INSTRUCCIONES

1. Localice la tubería a reparar y detenga el agua.
2. Corte el tubo dañado al largo de la unión encogida mas 3 á 8 cm dependiendo del diámetro, limpie y seque bien.
3. Aplique pegamento de PVC a uno de los tubos, y al lado hembra de la *Quik-Fix*, y una firmemente. Aplique pegamento al otro tubo, al lado macho de la *Quik-Fix*, y a una unión lisa adicional. Una firmemente estirando la *Quik-Fix*.
4. Deje secar por 30 minutos.

Presión:
150 psi @ 60°C

kbi - USA

UNION DE REPARACION PVC QUIK-FIX

DIAMETRO	CODIGO ASAHI
1/2"	QF-0500
3/4"	QF-0750
1"	QF-1000
1 1/2"	QF-1500
2"	QF-2000
3"	QF-3000
4"	QF-4000
6"	QF-6000

ASAHI
... la avanzada en sistemas de tuberías!

Tel: 2240-8111 - Fax: 2297-0130
www.asahicr.com asahi@asahicr.com
175mts oeste del cruce a Llorente de Tibás, San José