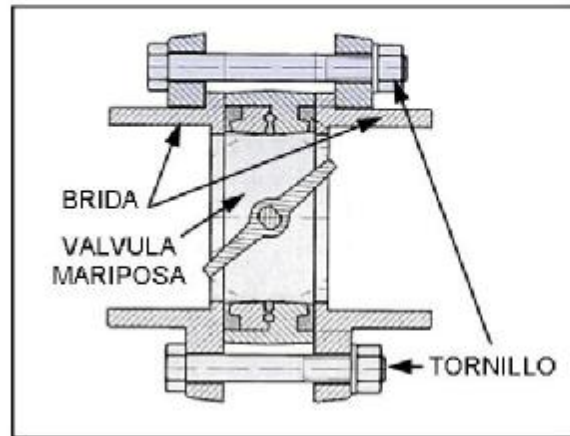


VALVULA DE MARIPOSA EN PVC



Características

- Fabricada en Italia bajo normas ISO.
- Para presiones de hasta 150 psi.
- Para temperaturas de hasta 60°C.
- Garantía de un año.
- 100% compatibles con el tubo nacional de PVC.
- Conexión bridada (flange).

DIAMETRO	CODIGO
3"	VFA.02D.900
4"	VFA.02D.910
6"	VFA.02D.940
8"	VFA.02D.960

... su cuerpo en PVC y sus sellos de hule no se oxidan, y le dan larga vida en agua potable, agua de mar y químicos !



Regula el paso del agua en tuberías grandes de riego, piscinas y demás.