

VALVULA COMPUERTA EN HIERRO

... para el control del agua potable, riego y aguas negras !



Características

Normas: DIN 3352 / EN 1171

Cuerpo: Hierro Dúctil según DIN 1693.

Compuerta: Resilente de EPDM según DIN 1963 / EN 681-1 (similar AWWA C-509).

Conexión: Brida (Flange) ANSI B16.5.

Presión Máxima: 232 psi.

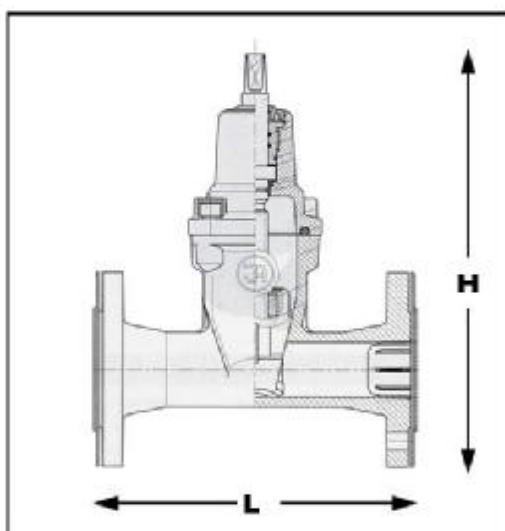
Max. Temp: 70°C.

Montaje: Vertical u horizontal.

Operación: Con dado 2" o manivela.

Fabricación: Polonia.

Garantía: un (1) año.



| DIAM | L | H | PESO | CODIGO |
|------|-------|-------|---------|--------|
| 2" | 150mm | 324mm | 11.4 kg | 2111-2 |
| 3" | 180mm | 407mm | 19.5 kg | 2111-3 |
| 4" | 190mm | 456mm | 26.8 kg | 2111-4 |
| 6" | 210mm | 600mm | 45.7 kg | 2111-6 |
| 8" | 230mm | 704mm | 63.2 kg | 2111-8 |