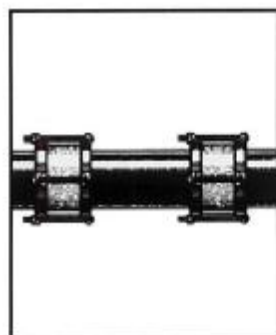
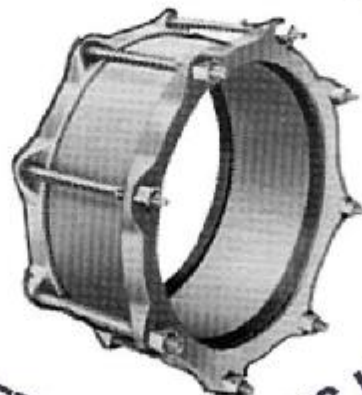
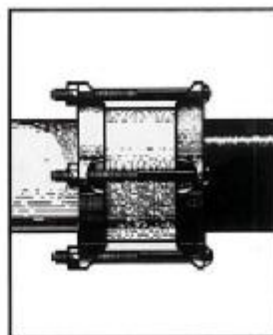


**Repare y conecte
rápida y fácilmente
sus tuberías !**

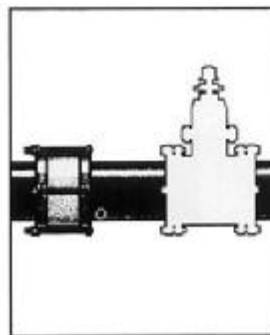
**UNIONES DE REPARACION TIPO DRESSER
PARA TUBERIAS DE PVC, HG, HN, HDPE**



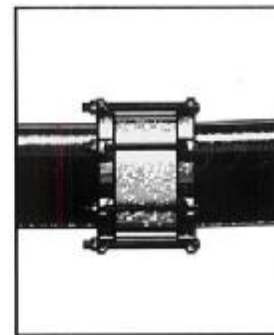
**REPARACION,
CON TUBO
NUEVO**



**TRANSICION,
DE PVC A
HIERRO**



**COLOCACION,
DE NUEVAS
VALVULAS**



**ALINEACION,
DE TUBOS
CORRIDOS**

DIAMETRO	CODIGO
1 1/2"	050429008
2"	050429010
3"	050429020
4"	050429025
6"	050429060
8"	050429040
10"	050429045
12"	050429050

**CUERPO DE ACERO CON
SELLOS DE HULE, Y
TORNILLOS DE ACERO
GALVANIZADO. PARA
TRABAJAR CON
PRESIONES DE HASTA
250 PSI.**