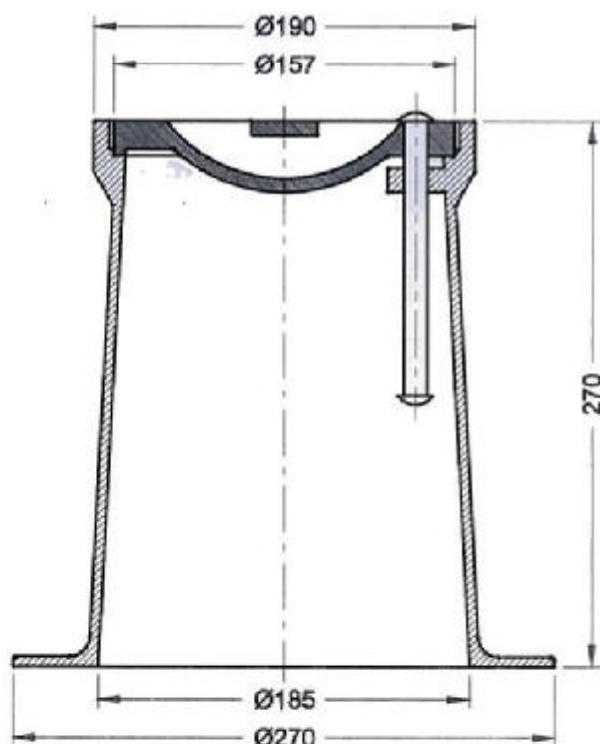


ACUEDUCTOS

CUBREVALVULAS para válvulas de compuerta

Bajo normas de AyA.



CODIGO 9501-270X190

Características

- Cuerpo de Polietileno de Alta Densidad (HDPE) según DIN 4056.
- Tapa de Hierro Dúctil según ASTM A536.
- Alta resistencia al impacto.
- Liviano y no se oxida.